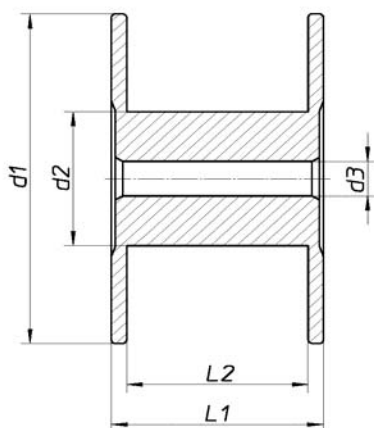
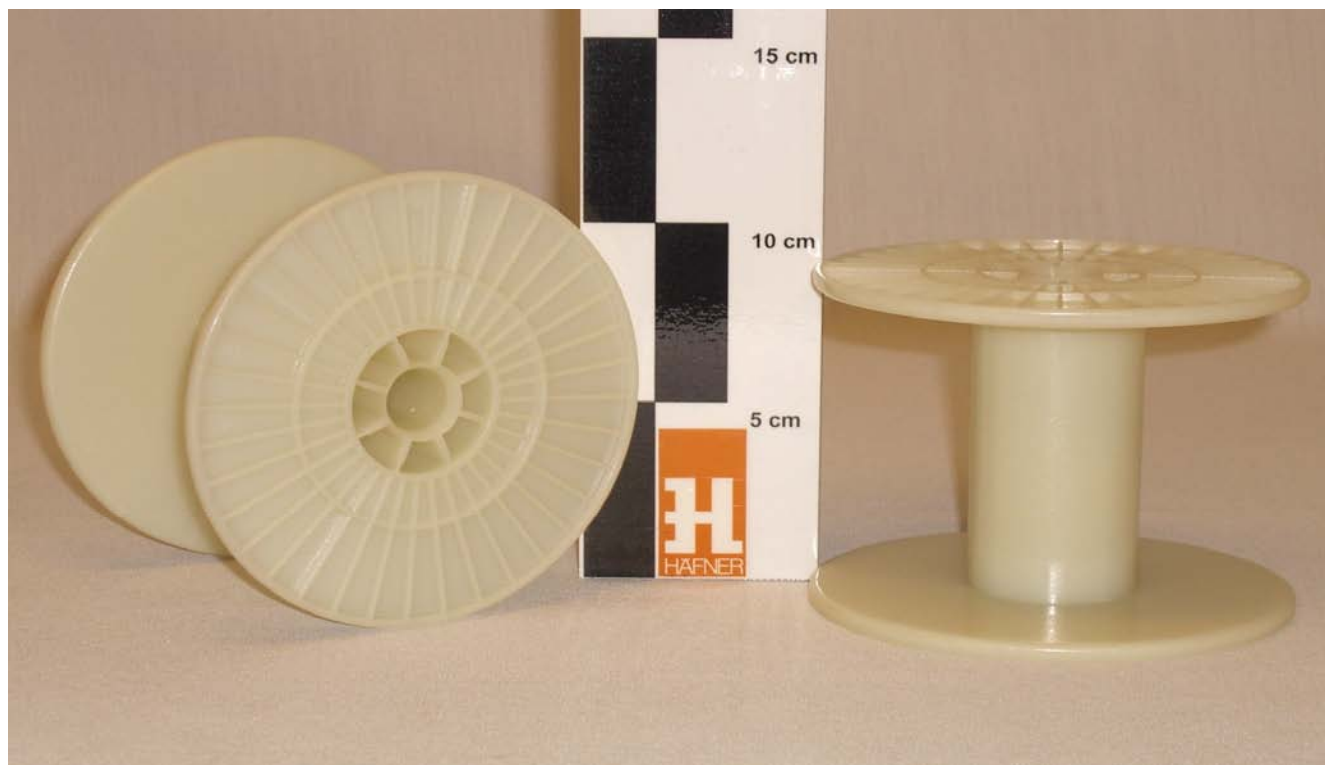


## Neue Spulen / new reels

Typ / Type

MeFo 120



**Maße / dimensions :**

d 1	[ mm ]	120		4,7	[inch]
d 2	[ mm ]	42		1,7	[inch]
d 3	[ mm ]	16,3		0,6	[inch]
d 4	[ mm ]				[inch]
L 1	[ mm ]	90		3,5	[inch]
L 2	[ mm ]	80		3,1	[inch]
$\alpha$	[ ° ]				[ ° ]
d 5	[ mm ]				[inch]
e 1	[ mm ]				[inch]
d 6	[ mm ]				[inch]
s	[ mm ]				[inch]
t 1	[ mm ]				[inch]
t 2	[ mm ]				[inch]
V	[ cm <sup>3</sup> ]	793		48,5	[inch <sup>3</sup> ]

**Material / material:** Spule aus ABS GV natur / reel ABS GV nature  
 Auch andere Qualitäten lieferbar / also available in other material qualities

**Besonderheiten / peculiarity:** Spule mit hoher Steifigkeit und Maßhaltigkeit / reel with high stiffness and dimensional stability

**Einsatzzweck / application:** Besonders für Sicherheitsbänder in Banknoten, Urkunden und anderen Dokumenten geeignet. / especially suitable for security threads in banknotes, certificates and other documents

**Verpackung / packaging:** 200 Stck. im Karton; Maße 75 x 48 x 49 cm / 120 pcs. per carton; dim. 75 x 48 x 49 cm



**Häfner & Krullmann GmbH**  
 Kunststoffverarbeitungswerk  
 Postfach 1153  
 33814 Leopoldshöhe ( Germany)

Telefon:+ 49 (0) 5208 7004-0  
 Telefax:+ 49 (0) 5208 7004-155  
 internet: www.hafner-spools.com  
 e-mail: info@hafner-spools.com