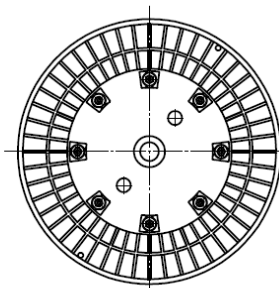
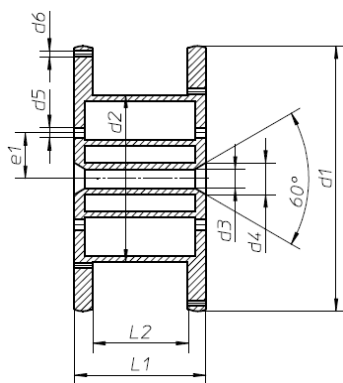


Spule / Reel K 500



Maße / dimensions :

d 1	[mm]	500	19,7	[inch]
d 2	[mm]	315	12,4	[inch]
d 3	[mm]	36	1,4	[inch]
d 4	[mm]	60	2,4	[inch]
L 1	[mm]	250	9,8	[inch]
L 2	[mm]	180	7,1	[inch]
d 5	[mm]	26	1,0	[inch]
e 1	[mm]	80	3,1	[inch]
d 6	[mm]	10	0,4	[inch]
s	[mm]	35	1,4	[inch]
V	[cm ³]	21315	1300	[inch ³]

Material / material:	Spule aus ABS Auch andere Qualitäten lieferbar	/	reel ABS also available in other material qualities
Besonderheiten / peculiarity:	Spule vgl. einer DWF 500 nach DIN EN 60264-2-1, ein niedrigeres Gewicht, kostengünstige Bauweise. Einfädelschlitz im Kern. Verklebung mit Sinusklebelinie ermöglicht guten Einsatz für Runddrähte (keine sich einziehenden Drähte).	/	Dimensions comparable to DWF 500. Cost efficient design for one way packaging reel. Alternatively with large starting hole for rectangular profile. Sinus shaped bonding line facilitates an easy unwinding.
Einsatzzweck / application:	Anwendung als Einweg- / Lieferspule Für Drillleiter und Runddrähte.	/	Used as one way and packaging reel. For continuously transposed conductors and round wire.
Verpackung / packaging:	35 Stck. auf Einwegpalette 100 x 120 x 195 cm	/	35 pcs. per pallet; dim. 39 x 47 x 77 inch