

SPULE K 125

03 Spulen mit zylindrischem Kern DIN EN 60264-2-1, 24 Spulen für Photovoltaik/Flachbänder



Mehrweg

Wickelgut : Blankdrähte, Kupferlackdraht, legierte Drähte, Widerstandsdraht, Metallbänder

Material : PS, ABS

Standard Wickelvolumen : 725 cm³

Zentral-Bohrung Ø : 16 mm

Katalog Zuordnung: 03 , 24

DIN EN 60264-2-1 Spulen mit zylindrischem Kern - Maße

DIN EN 60264-2-2 Mehrweg-spulen mit zylindrischem Kern - Spezifikation

TECHNISCHE DATEN - SPULEN

Spulen

Flansch Ø	Kern Ø	Zentral-Bohrung Ø	Breite	Wickelbreite	Flanschdicke	Wickel- volumen	Z.-bohrungs Ø kegeliger Teil	Mitnahme- einrichtung	Mitnahme- distance
d1 [mm]	d2 [mm]	d3 [mm]	L1 [mm]	L2 [mm]	S [mm]	V [cm ³]	d4 [mm]	d5 [mm]	E1 [mm]
125	80	16	125	100	12.5	725	24	2x7	20

Behälter

Bezeichnung	Aussen Ø	Gesamthöhe	Innen Ø unten	Innen Ø oben	
	d1 max	h1 max	d2	d3	h2 min
Behälter VD 125	133	132	-	-	-

VERPACKUNG

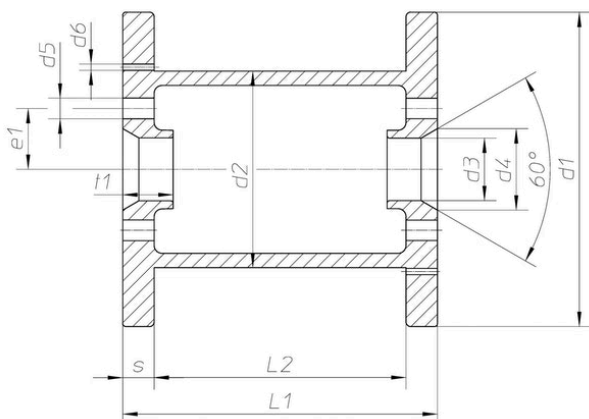
Bezeichnung	Karton	Gewicht	Karton	Paletten	Gewicht	Paletten
	Stück	Karton	Außenmaße	Stück	Palette	Aussenmaße
		kg	cm		kg	cm
Spule K 125	144	31.5	66x54x67	1078	228	80x120x190
Behälter VD 125	95	12.9	66x54x67	-	-	

Achtung:

Soweit Palettenverpackung angegeben ist, werden die Spulen bevorzugt auf diese Art verpackt. Es ist jedoch zu beachten, dass diese nicht in der prallen Sonne gelagert werden dürfen, da es sonst durch Hitzestau zu bleibenden Deformationen des Kunststoffes kommen kann.

TECHNISCHE ZEICHNUNG

Spulen



Behälter

