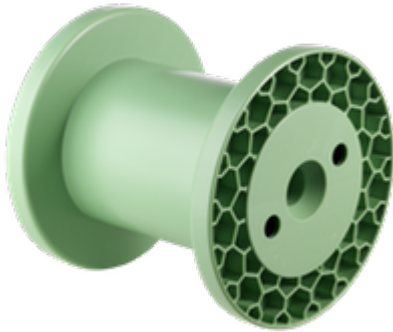


SPULE K 160

03 Spulen mit zylindrischem Kern DIN EN 60264-2-1, 24 Spulen für Photovoltaik/Flachbänder



Mehrweg

Wickelgut : Metallbänder, Blankdrähte, Edelstahl-Drähte, Erodierdraht, Kupferlackdraht, legierte Drähte, Litze, Widerstandsdraht

Material : ABS, PS

Standard Wickelvolumen : 1568 cm³

Zentral-Bohrung Ø : 22 mm

Katalog Zuordnung: 03 , 24

DIN EN 60264-2-1 Spulen mit zylindrischem Kern - Maße

DIN EN 60264-2-2 Mehrweg-spulen mit zylindrischem Kern - Spezifikation

TECHNISCHE DATEN - SPULEN

Spulen

| Flansch Ø | Kern Ø | Zentral-Bohrung Ø | Breite | Wickelbreite | Flanschdicke | Wickel- volumen | Z.-bohrungs Ø kegeliger Teil | Mitnahme- einrichtung | Mitnahme- distance |
|-----------|---------|-------------------|---------|--------------|--------------|----------------------|---------------------------------|--------------------------|-----------------------|
| d1 [mm] | d2 [mm] | d3 [mm] | L1 [mm] | L2 [mm] | S [mm] | V [cm ³] | d4 [mm] | d5 [mm] | E1 [mm] |
| 160 | 100 | 16 - 22 | 160 | 128 | 16 | 1568 | 34 | 2x13 | 32 |

Behälter

| Bezeichnung | Aussen Ø | Gesamthöhe | Innen Ø unten | Innen Ø oben | |
|-----------------|----------|------------|---------------|--------------|--------|
| | d1 max | h1 max | d2 | d3 | h2 min |
| Behälter VD 160 | 169 | 167 | - | - | - |

VERPACKUNG

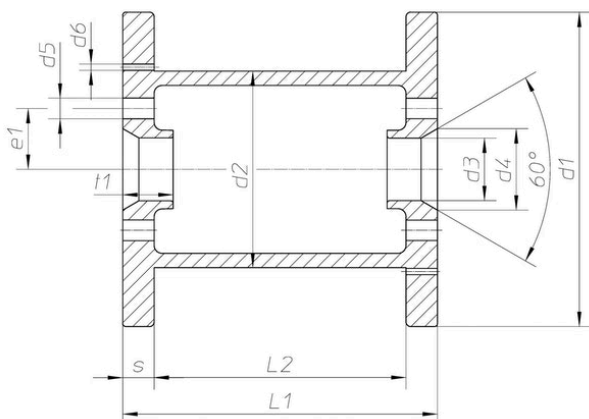
| Bezeichnung | Karton | Gewicht Karton | Karton Außenmaße | Paletten | Gewicht Palette | Paletten Aussenmaße |
|-----------------|--------|-------------------|---------------------|----------|--------------------|------------------------|
| | Stück | kg | cm | Stück | kg | cm |
| Spule K 160 | 54 | 28 | 66x54x67 | 540 | 204 | 85x120x185 |
| Behälter VD 160 | 42 | 11.0 | 80x54x52 | - | - | |

Achtung:

Soweit Palettenverpackung angegeben ist, werden die Spulen bevorzugt auf diese Art verpackt. Es ist jedoch zu beachten, dass diese nicht in der prallen Sonne gelagert werden dürfen, da es sonst durch Hitzestau zu bleibenden Deformationen des Kunststoffes kommen kann.

TECHNISCHE ZEICHNUNG

Spulen



Behälter

