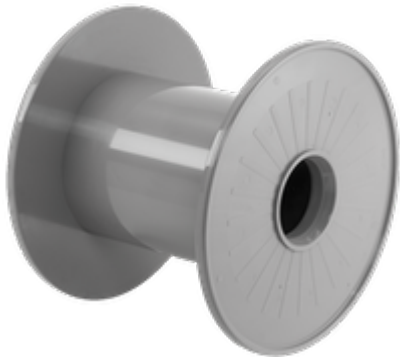


SPULE GM 500/127-370

10 GM - Spulen, 07 Übersicht Spulen



Mehrweg

Wickelgut : Datenkabel, Energiekabel, extrudierte Leitungen

Material : ABS

Standard Wickelvolumen : 44475 cm³

Zentral-Bohrung Ø : 127 mm

Katalog Zuordnung: 10 , 07

DIN 46395 Entwurf - Maschinen-Spulen und andere.

TECHNISCHE DATEN - SPULEN

Spulen

Flansch Ø	Kern Ø	Zentral-Bohrung Ø	Breite	Wickelbreite	Flanschdicke	Wickel- volumen	Z.-bohrungs Ø kegeliger Teil	Mitnahme- einrichtung	Mitnahme- distance
d1 [mm]	d2 [mm]	d3 [mm]	L1 [mm]	L2 [mm]	S [mm]	V [cm ³]	d4 [mm]	d5 [mm]	E1 [mm]
500	280	16 - 127	370	50 - 375	20	6739 - 50540	143.5		

VERPACKUNG

Bezeichnung	Karton	Gewicht Karton	Karton Außenmaße	Paletten	Gewicht Palette	Paletten Aussenmaße
	Stück	kg	cm	Stück	kg	cm
Spule GM 500/127-370	0	-		25	226	100x120x204

Achtung:

Soweit Palettenverpackung angegeben ist, werden die Spulen bevorzugt auf diese Art verpackt. Es ist jedoch zu beachten, dass diese nicht in der prallen Sonne gelagert werden dürfen, da es sonst durch Hitzestau zu bleibenden Deformationen des Kunststoffes kommen kann.

TECHNISCHE ZEICHNUNG

Spulen

