

SPULE HK 80 S

02 Spulen mit konischen Flanschen, 13 Feinstdrahtspulen



Mehrweg

Wickelgut : Bonddrähte, Edelstahl-Drähte, Feinstdrähte, Kupferlackdraht, Webdraht

Material : PS, ABS

Standard Wickelvolumen : 220 cm³

Zentral-Bohrung Ø : 16 mm

Katalog Zuordnung: 02 , 13

TECHNISCHE DATEN - SPULEN

Spulen

Flansch Ø	Kern Ø	Zentral-Bohrung Ø	Breite	Wickelbreite	Flanschdicke	Wickel- volumen	Z.-bohrungs Ø kegeliger Teil	Mitnahme- einrichtung	Mitnahme- distance
d1 [mm]	d2 [mm]	d3 [mm]	L1 [mm]	L2 [mm]	S [mm]	V [cm ³]	d4 [mm]	d5 [mm]	E1 [mm]
80	55	8 - 16	100	69.5	15	220			

Behälter

Bezeichnung	Aussen Ø	Gesamthöhe	Innen Ø unten	Innen Ø oben
	d1 max	h1 max	d2	d3
				h2 min
Behälter VD 100	107	105.5	-	-

VERPACKUNG

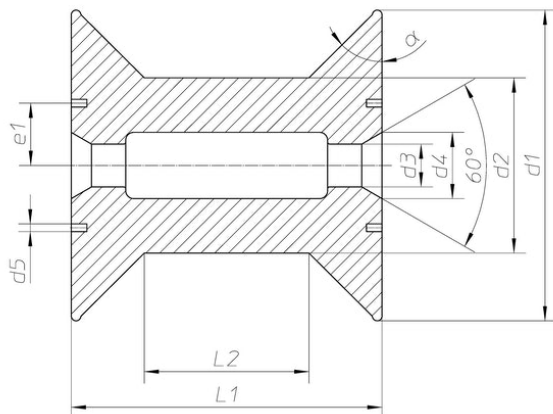
Bezeichnung	Karton	Gewicht Karton	Karton Außenmaße	Paletten	Gewicht Palette	Paletten Aussenmaße
	Stück	kg	cm	Stück	kg	cm
Spule HK 80 S	180	15.8	65x45x35	0	-	
Behälter VD 100	144	9.3	68x44x74	0	0	

Achtung:

Soweit Palettenverpackung angegeben ist, werden die Spulen bevorzugt auf diese Art verpackt. Es ist jedoch zu beachten, dass diese nicht in der prallen Sonne gelagert werden dürfen, da es sonst durch Hitzestau zu bleibenden Deformationen des Kunststoffes kommen kann.

TECHNISCHE ZEICHNUNG

Spulen



Behälter

