

# SPULE K 250/36 MIT RADIUS

04 Spulen mit zylindrischem Kern, 19 Spulen und Spulenbehälter



Mehrweg

Wickelgut : Edelstahl-Drähte, legierte Drähte, Stahldraht, Monofile

Standard Wickelvolumen : 4637 cm<sup>3</sup>

Zentral-Bohrung Ø : 36 mm

Katalog Zuordnung: 04 , 19

DIN EN 60264-2-1 Spulen mit zylindrischem Kern - Maße

## TECHNISCHE DATEN - SPULEN

### Spulen

| Flansch Ø | Kern Ø  | Zentral-Bohrung Ø | Breite  | Wickelbreite | Flanschdicke | Wickel-<br>volumen   | Z.-bohrungs Ø<br>kegeliger Teil | Mitnahme-<br>einrichtung | Mitnahme-<br>distance |
|-----------|---------|-------------------|---------|--------------|--------------|----------------------|---------------------------------|--------------------------|-----------------------|
| d1 [mm]   | d2 [mm] | d3 [mm]           | L1 [mm] | L2 [mm]      | S [mm]       | V [cm <sup>3</sup> ] | d4 [mm]                         | d5 [mm]                  | E1 [mm]               |
| 250       | 160     | 30 - 36           | 200     | 160          | 20           | 4637                 |                                 |                          |                       |

### Behälter

| Bezeichnung        | Aussen Ø | Gesamthöhe | Innen Ø unten | Innen Ø oben |        |
|--------------------|----------|------------|---------------|--------------|--------|
|                    | d1 max   | h1 max     | d2            | d3           | h2 min |
| Behälter VB 250/36 | 304      | 273        | -             | -            | -      |

## VERPACKUNG

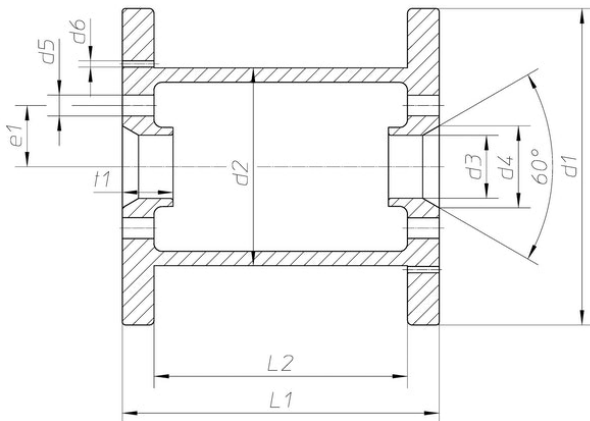
| Bezeichnung               | Karton | Gewicht<br>Karton | Karton<br>Außenmaße | Paletten | Gewicht<br>Palette | Paletten<br>Aussenmaße |
|---------------------------|--------|-------------------|---------------------|----------|--------------------|------------------------|
|                           | Stück  | kg                | cm                  | Stück    | kg                 | cm                     |
| Spule K 250/36 mit Radius | 18     | 26                | 68x44x71            | 240      | 333                | 106x129x177            |
| Behälter VB 250/36        | -      | -                 |                     | 96       | 155                | 112x120x188            |

### Achtung:

Soweit Palettenverpackung angegeben ist, werden die Spulen bevorzugt auf diese Art verpackt. Es ist jedoch zu beachten, dass diese nicht in der prallen Sonne gelagert werden dürfen, da es sonst durch Hitzestau zu bleibenden Deformationen des Kunststoffes kommen kann.

## TECHNISCHE ZEICHNUNG

### Spulen



### Behälter

