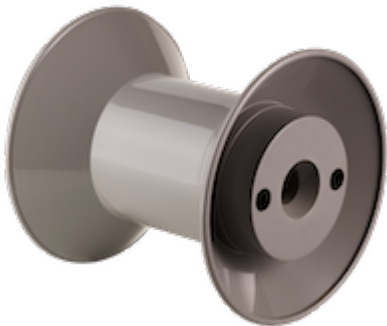


SPULE HKV 160

02 Spulen mit konischen Flanschen, 13 Feinstdrahtspulen, 24 Spulen für Photovoltaik/Flachbänder



Mehrweg

Wickelgut : Edelstahl-Drähte, Feinstdrähte, Kupferlackdraht, legierte Drähte

Material : ABS

Standard Wickelvolumen : 1675 cm³

Zentral-Bohrung Ø : 22 mm

Katalog Zuordnung: 02 , 13 , 24

DIN EN 60264-5-1 Spulen mit zylindrischem Kern und konischen Flansche - Maße

DIN EN 60264-5-2 Spulen mit zylindrischem Kern und konischen Flanschen - Spezifikation für Mehrweg

TECHNISCHE DATEN - SPULEN

Spulen

Flansch Ø	Kern Ø	Zentral-Bohrung Ø	Breite	Wickelbreite	Flanschdicke	Wickel- volumen	Z.-bohrungs Ø kegeliger Teil	Mitnahme- einrichtung	Mitnahme- distance
d1 [mm]	d2 [mm]	d3 [mm]	L1 [mm]	L2 [mm]	S [mm]	V [cm ³]	d4 [mm]	d5 [mm]	E1 [mm]
160	90	16 - 22	160	85	37.5	1675	34	2x13	32

Behälter

Bezeichnung	Aussen Ø	Gesamthöhe	Innen Ø unten	Innen Ø oben	
	d1 max	h1 max	d2	d3	h2 min
Behälter VD 160	169	167	-	-	-

VERPACKUNG

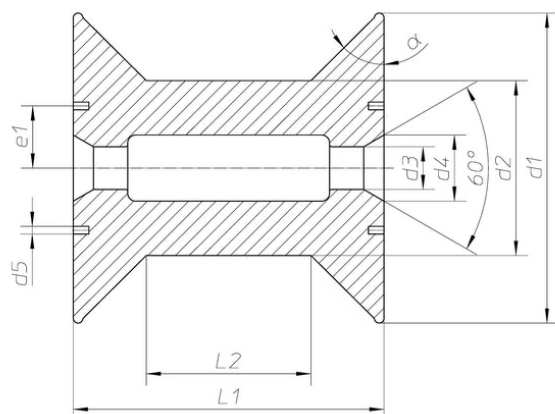
Bezeichnung	Karton	Gewicht Karton	Karton Außenmaße	Paletten	Gewicht Palette	Paletten Aussenmaße
	Stück	kg	cm	Stück	kg	cm
Spule HKV 160	80	27.5	66x54x67	490	168	80x120x178
Behälter VD 160	42	11.0	80x54x52	-	-	

Achtung:

Soweit Palettenverpackung angegeben ist, werden die Spulen bevorzugt auf diese Art verpackt. Es ist jedoch zu beachten, dass diese nicht in der prallen Sonne gelagert werden dürfen, da es sonst durch Hitzestau zu bleibenden Deformationen des Kunststoffes kommen kann.

TECHNISCHE ZEICHNUNG

Spulen



Behälter

