

# SPULE K 250/22 MIT RADIUS

04 Spulen mit zylindrischem Kern, 19 Spulen und Spulenbehälter



Mehrweg

Wickelgut : Edelstahl-Drähte, Federdraht, legierte Drähte, Stahldraht, Widerstandsdraht, Monofile

Standard Wickelvolumen : 4637 cm<sup>3</sup>

Zentral-Bohrung Ø : 22 mm

Katalog Zuordnung: 04 , 19

DIN EN 60264-2-1 Spulen mit zylindrischem Kern - Maße

## TECHNISCHE DATEN - SPULEN

### Spulen

Flansch Ø	Kern Ø	Zentral-Bohrung Ø	Breite	Wickelbreite	Flanschdicke	Wickel- volumen	Z.-bohrungs Ø kegeliger Teil	Mitnahme- einrichtung	Mitnahme- distance
d1 [mm]	d2 [mm]	d3 [mm]	L1 [mm]	L2 [mm]	S [mm]	V [cm <sup>3</sup> ]	d4 [mm]	d5 [mm]	E1 [mm]
250	160	16 - 22	200	160	20	4637	34	2x13	32

### Behälter

Bezeichnung	Aussen Ø	Gesamthöhe	Innen Ø unten	Innen Ø oben
	d1 max	h1 max	d2	d3
				h2 min
Behälter VB 250	304	273	-	-

## VERPACKUNG

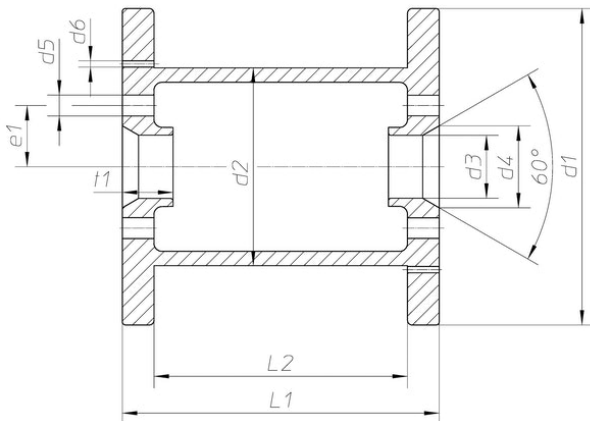
Bezeichnung	Karton	Gewicht Karton	Karton Außenmaße	Paletten	Gewicht Palette	Paletten Aussenmaße
	Stück	kg	cm	Stück	kg	cm
Spule K 250/22 mit Radius	18	26	68x44x71	240	333	106x129x177
Behälter VB 250	-	-		96	154	112x120x188

### Achtung:

Soweit Palettenverpackung angegeben ist, werden die Spulen bevorzugt auf diese Art verpackt. Es ist jedoch zu beachten, dass diese nicht in der prallen Sonne gelagert werden dürfen, da es sonst durch Hitzestau zu bleibenden Deformationen des Kunststoffes kommen kann.

## TECHNISCHE ZEICHNUNG

### Spulen



### Behälter

