

SPULE HKV 100

02 Spulen mit konischen Flanschen, 13 Feinstdrahtspulen



Mehrweg

Wickelgut : Edelstahl-Drähte, Kupferlackdraht, legierte Drähte, Litze

Material : ABS, PS, PS TSG

Standard Wickelvolumen : 390 cm³

Zentral-Bohrung Ø : 16 mm

Katalog Zuordnung: 02 , 13

DIN EN 60264-5-1 Spulen mit zylindrischem Kern und konischen Flansche - Maße

DIN EN 60264-5-2 Spulen mit zylindrischem Kern und konischen Flanschen - Spezifikation für Mehrweg

TECHNISCHE DATEN - SPULEN

Spulen

Flansch Ø	Kern Ø	Zentral-Bohrung Ø	Breite	Wickelbreite	Flanschdicke	Wickel- volumen	Z.-bohrungs Ø kegeliger Teil	Mitnahme- einrichtung	Mitnahme- distance
d1 [mm]	d2 [mm]	d3 [mm]	L1 [mm]	L2 [mm]	S [mm]	V [cm ³]	d4 [mm]	d5 [mm]	E1 [mm]
100	56	16	100	49	25.5	390	19.5		

Behälter

Bezeichnung	Aussen Ø	Gesamthöhe	Innen Ø unten	Innen Ø oben	
	d1 max	h1 max	d2	d3	h2 min
Behälter VD 100	107	105.5	-	-	-

VERPACKUNG

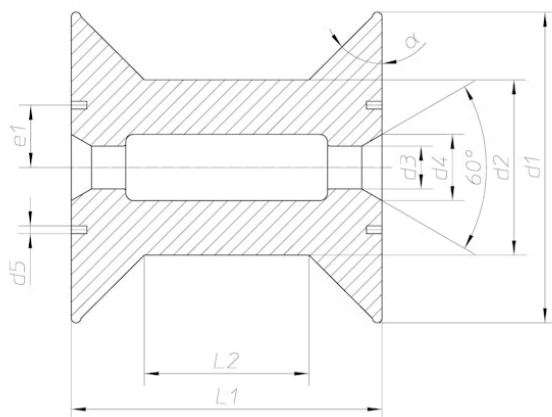
Bezeichnung	Karton	Gewicht Karton	Karton Außenmaße	Paletten	Gewicht Palette	Paletten Aussenmaße
	Stück	kg	cm	Stück	kg	cm
Spule HKV 100	160	22	52x52x45	0	-	
Behälter VD 100	144	9.3	68x44x74	0	0	

Achtung:

Soweit Palettenverpackung angegeben ist, werden die Spulen bevorzugt auf diese Art verpackt. Es ist jedoch zu beachten, dass diese nicht in der prallen Sonne gelagert werden dürfen, da es sonst durch Hitzestau zu bleibenden Deformationen des Kunststoffes kommen kann.

TECHNISCHE ZEICHNUNG

Spulen



Behälter

